

Modello: AGATHA telaio tubo conificato

34.93

MODELLO: AGATHA

N.DIS.: S300_300

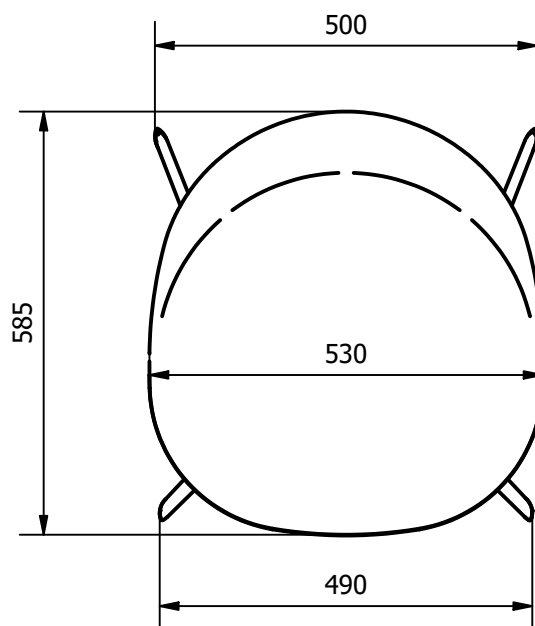
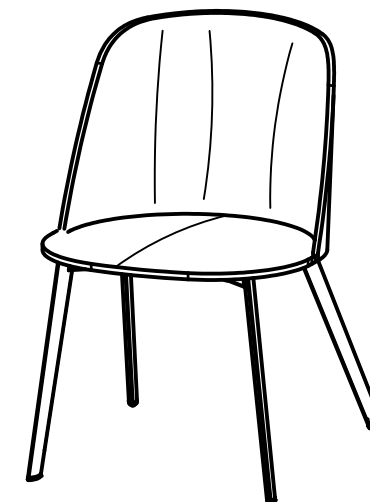
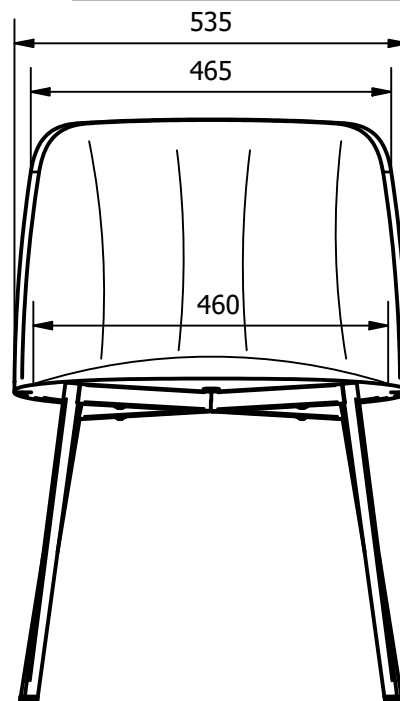
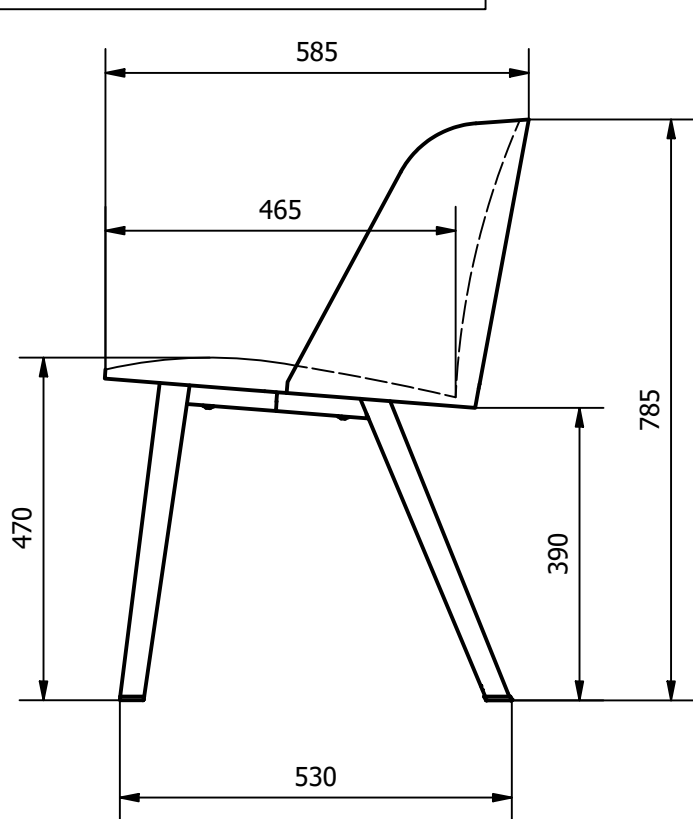
DISEGNATORE: Lucarelli M.

ARTICOLO: 34.93

DATA: 23/10/2023

APPROVATO UFF. TECNICO

BONTEMPI
CASA



Misure indicate in mm

LARGHEZZA TOTALE	535
PROFONDITA' TOTALE	585
ALTEZZA TOTALE	785
ALTEZZA SEDUTA	470
LARGHEZZA GAMBE ANTERIORI	490
LARGHEZZA GAMBE POSTERIORI	500
PROFONDITA' GAMBE	530
LARGHEZZA SEDUTA	530
LARGHEZZA SEDUTA POSTERIORE	460
PROFONDITA' SEDUTA	465
LARGHEZZA SCHIENALE	465