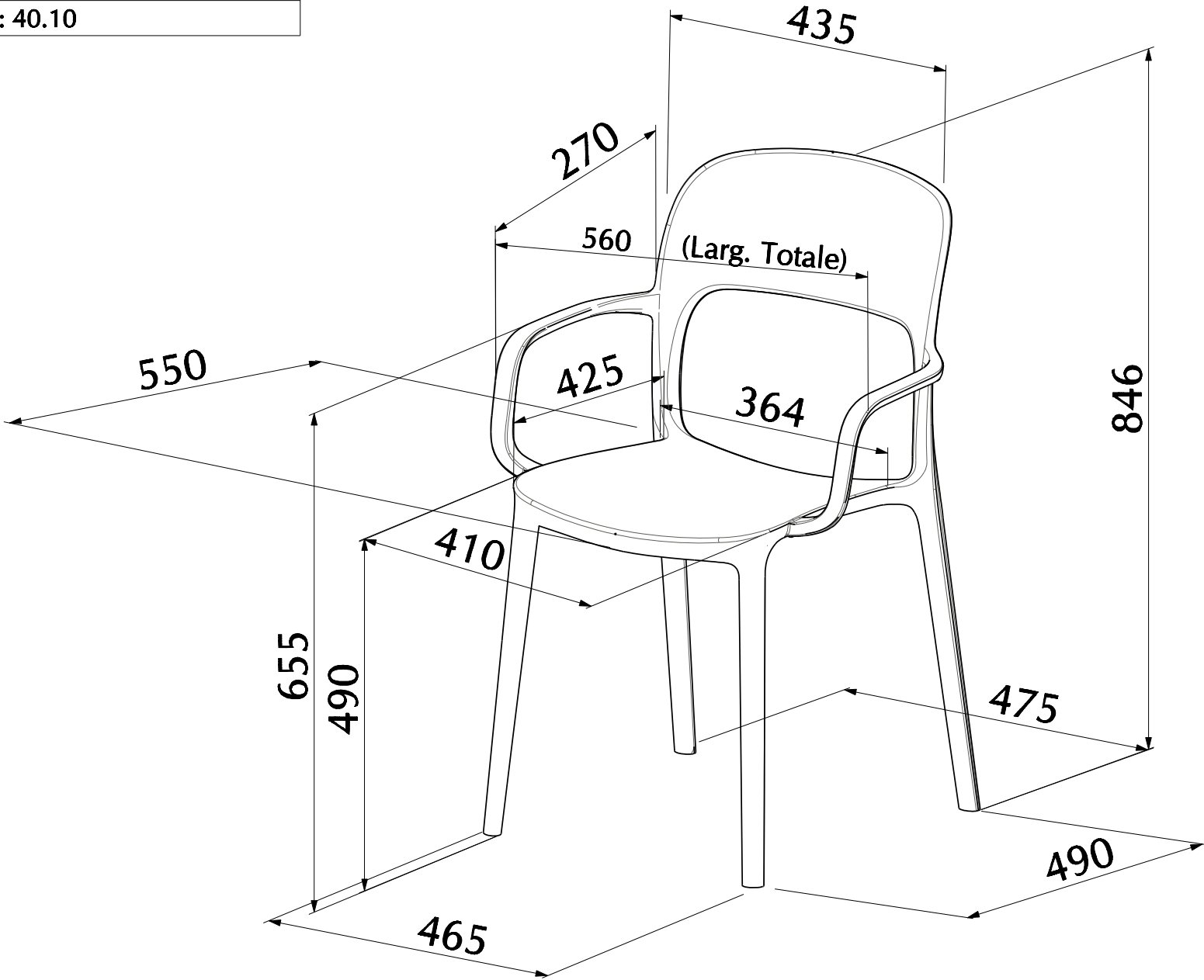


MODELLO: GIPSY C/BRACCIOLI

ARTICOLO: 40.10



N° DIS.: S187_301

DATA: 07-May-12

DISEGNATORE: LUCARELLI M.

REV.: -

DATA: -

MODIFICA: -

APPROVATO:
Uff. TECNICO



REV.: -

DATA: -

MODIFICA: -